

**OPINIA O ZASIEDLENIU PRZEZ PTAKI I NIETOPERZE BUDYNKU
PRZY UL. KRASICKIEGO 34 W KRAKOWIE**

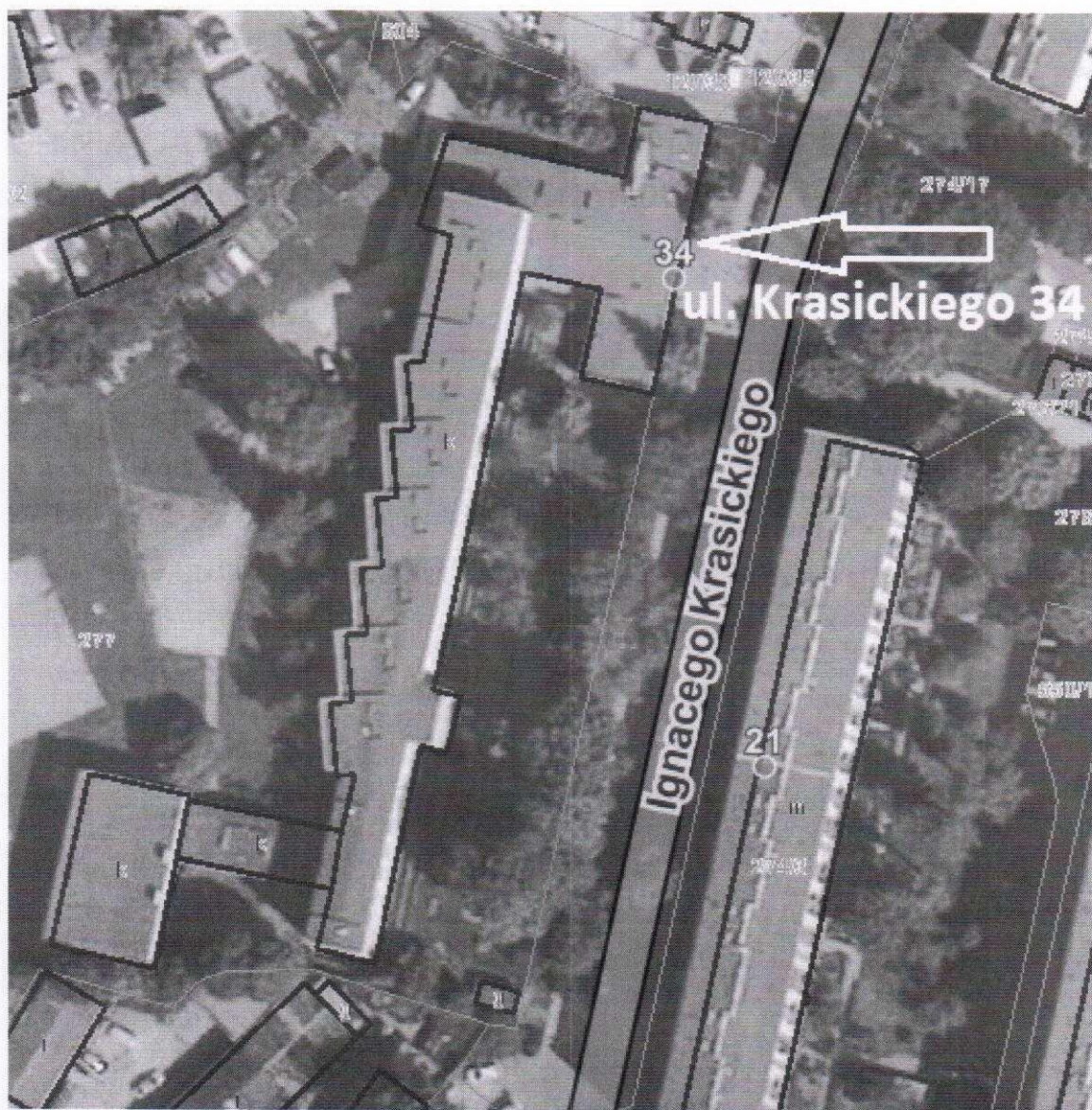
DR KAZIMIERZ WALASZ

Kraków, marzec 2022 r.

OPINIA O ZASIEDLENIU PRZEZ PTAKI I NIETOPERZE BUDYNKU PRZY UL. KRASICKIEGO 34 W KRAKOWIE

Opis budynku

Jest to Szkoła Podstawowa nr 26 im. Andrzeja Struga przy ul. Krasickiego 34 w Krakowie (Fot. 1). Obiekt oddano do użytku w roku 1963. Główny budynek szkoły ma 3 kondygnacje. Budynek posiada wentylowany, niski stropodach z kratkami wentylacyjnymi o wymiarach ok. 15x15 cm.



Fot. 1. Kraków, ul. Krasickiego 34, SP nr 26, zdjęcie sat. <http://mapy.geoportal.gov.pl> .



Fot. 2. Kraków, ul. Krasickiego 34, elewacja południowa i wschodnia.



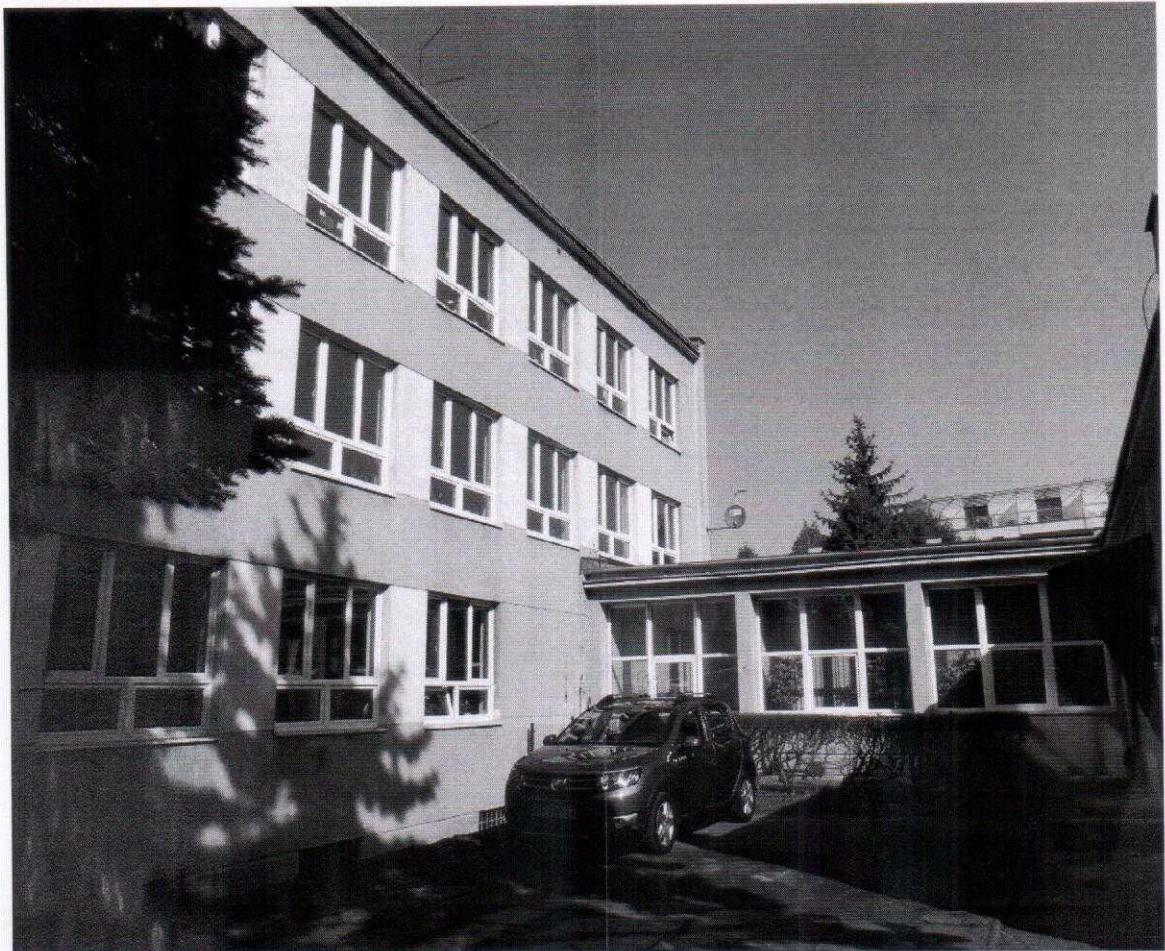
Fot. 3. Kraków, ul. Krasickiego 34, elewacja wschodnia i południowa.



Fot. 4. Kraków, ul. Krasickiego 34, elewacja wschodnia, południowa i wschodnia.



Fot. 5. Kraków, ul. Krasickiego 34, elewacja wschodnia.



Fot. 6. Kraków, ul. Krasickiego 34, elewacja wschodnia i południowa.



Fot. 7. Kraków, ul. Krasickiego 34, elewacja wschodnia, południowa i zachodnia.



Fot. 8. Kraków, ul. Krasickiego 34, elewacja zachodnia i południowa.



Fot. 9. Kraków, ul. Krasickiego 34, elewacja południowa i wschodnia.



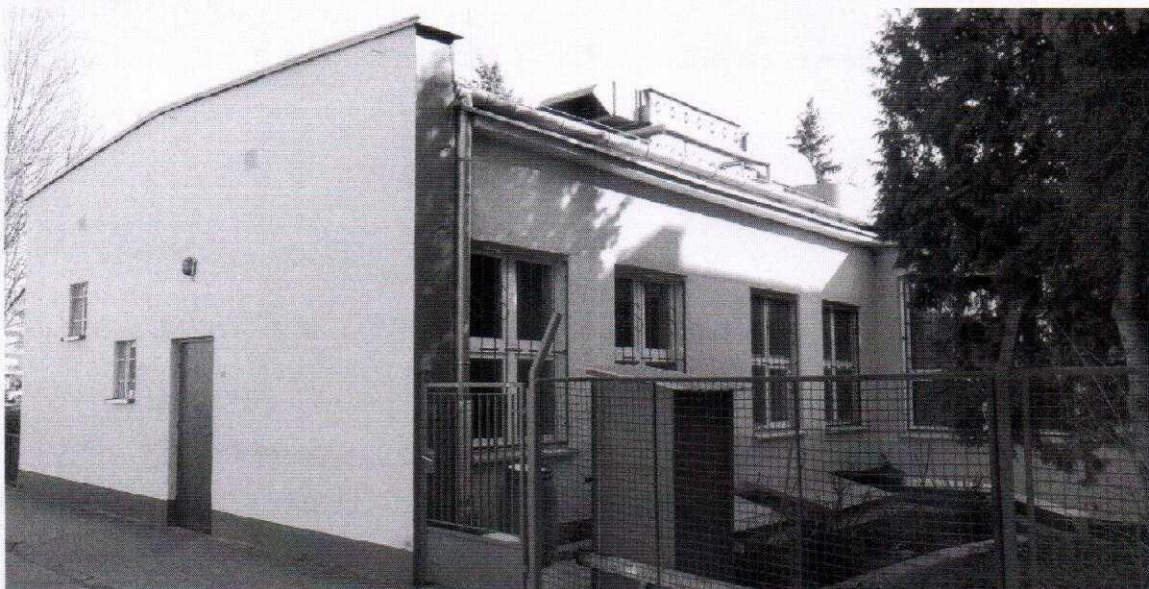
Fot. 10. Kraków, ul. Krasickiego 34, elewacja wschodnia.



Fot. 11. Kraków, ul. Krasickiego 34, elewacja wschodnia.



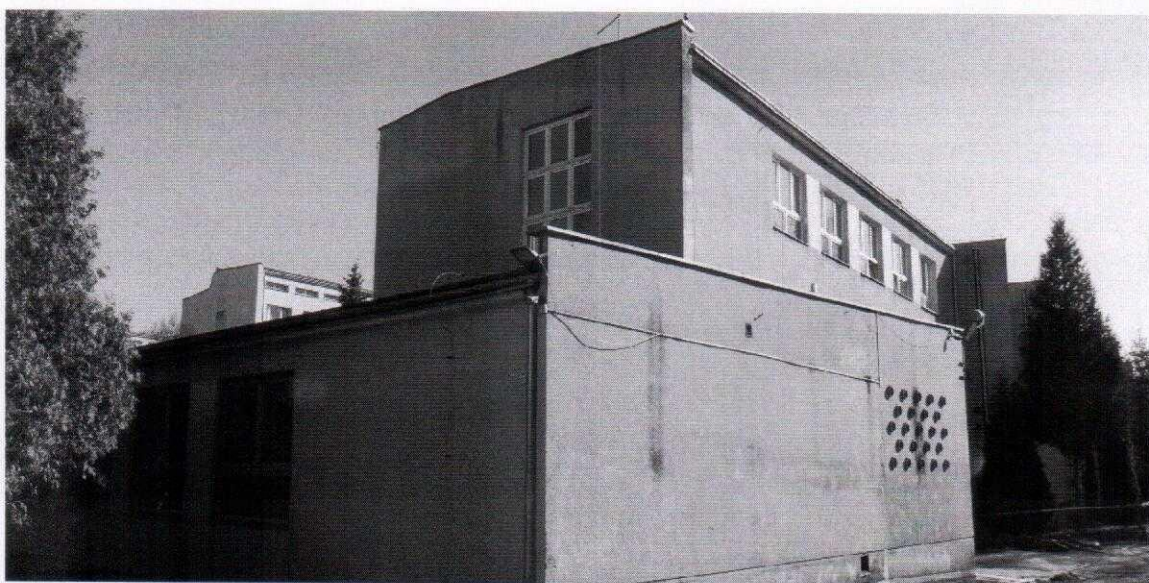
Fot. 12. Kraków, ul. Krasickiego 34, elewacja wschodnia i północna.



Fot. 13. Kraków, ul. Krasickiego 34, elewacja północna, zachodnia i północna.



Fot. 14. Kraków, ul. Krasickiego 34, elewacja północna.



Fot. 15. Kraków, ul. Krasickiego 34, elewacja północna i zachodnia.



Fot. 16. Kraków, ul. Krasickiego 34, elewacja zachodnia, południowa i zachodnia.



Fot. 17. Kraków, ul. Krasickiego 34, elewacja zachodnia, północna, zachodnia, północna, zachodnia, północna, zachodnia, północna i zachodnia.



Fot. 18. Kraków, ul. Krasickiego 34, elewacja zachodnia.



Fot. 19. Kraków, ul. Krasickiego 34, elewacja zachodnia.



Fot. 20. Kraków, ul. Krasickiego 34, elewacja zachodnia.

Status remontu

Obiekt przygotowywany jest do remontu. Prace remontowe wykonywane będą od 16.05.2022 do 31.12.2024 – termin rozpoczęcia remontu zależy od tego, kiedy przyznane będzie dofinansowanie. Obiekt będzie termomodernizowany.

Wyniki kontroli budynku pod kątem siedlisk ptaków i nietoperzy

W dniu 18, 23 i 24.03 2022 r. wykonano kontrolę budynku pod kątem zasiedlenia przez chronione gatunki – ptaki i nietoperze. Stwierdzono, że obiekt jest rzeczywistym lub potencjalnym siedliskiem następujących gatunków: jerzyka *Apus apus*, bogatki *Parus major*, kopciuszka *Phoenicurus ochruros*, kawki *Corvus monedula* oraz nietoperzy *Chiroptera sp.* Stropodach budynku jest siedliskiem gołębia miejskiego *Columba livia* – gatunku objętego ochroną częściową.

Zalecenia

Na podstawie dotychczasowej wiedzy, oglądu obiektu ustalono kompensację przyrodniczą w postaci: 8 podwójnych budek dla jerzyka *Apus apus*, 4 budek dla bogatki *Parus major*, 2 budek dla kopciuszka *Phoenicurus ochruros*, 4 budek z trocinobetonu dla kawki *Corvus monedula* oraz 3 budek dla nietoperzy *Chiroptera sp.*

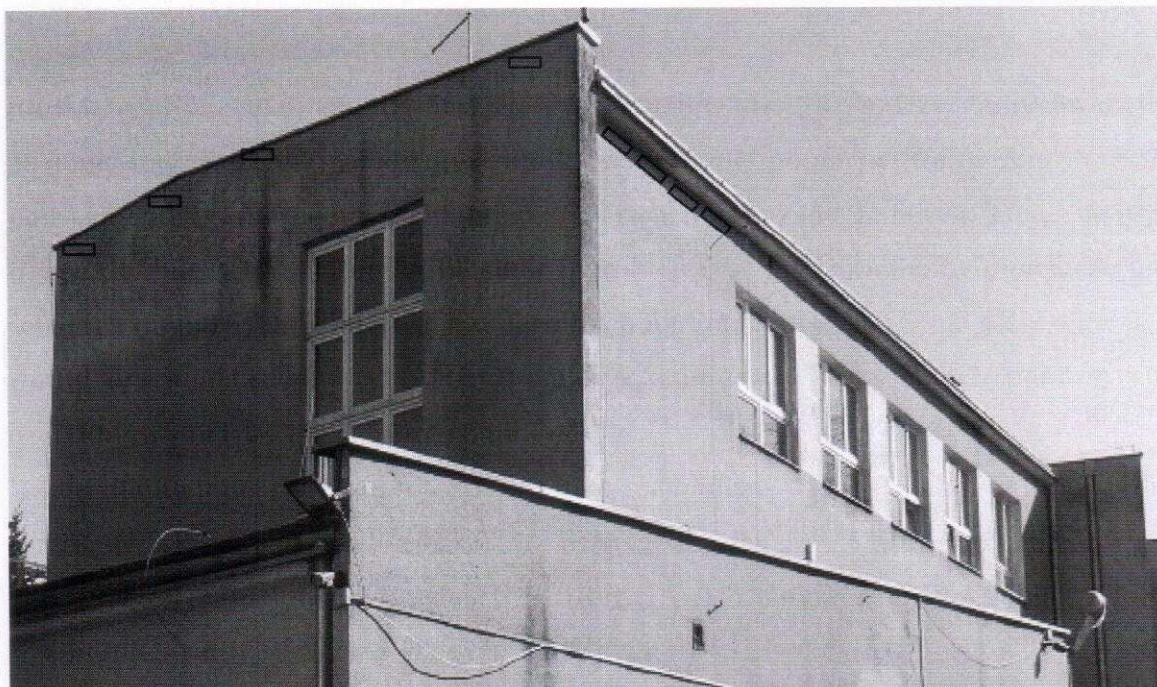
Budki lęgowe z okapem dla jerzyków (rys. i fot. str. 14) należy zamocować w następujący sposób: 4 podwójne budki na ścianie północnej budynku oraz 4 podwójne budki na ścianie zachodniej w miejscach wskazanych na Fot. 21.

Budki dla bogatek (tzn. budki dla sikor i wróbli – rys. str. 15) należy zamocować na ścianach północnych w miejscach wskazanych na Fot. 22.

Budki dla kopciuszków (rys. str. 16) należy zamocować na ścianach północnych budynku w miejscach wskazanych na Fot. 22.

Budki dla nietoperzy (rys. i fot. str. 18) należy zamocować na ścianie południowej w miejscach wskazanych na Fot. 23.

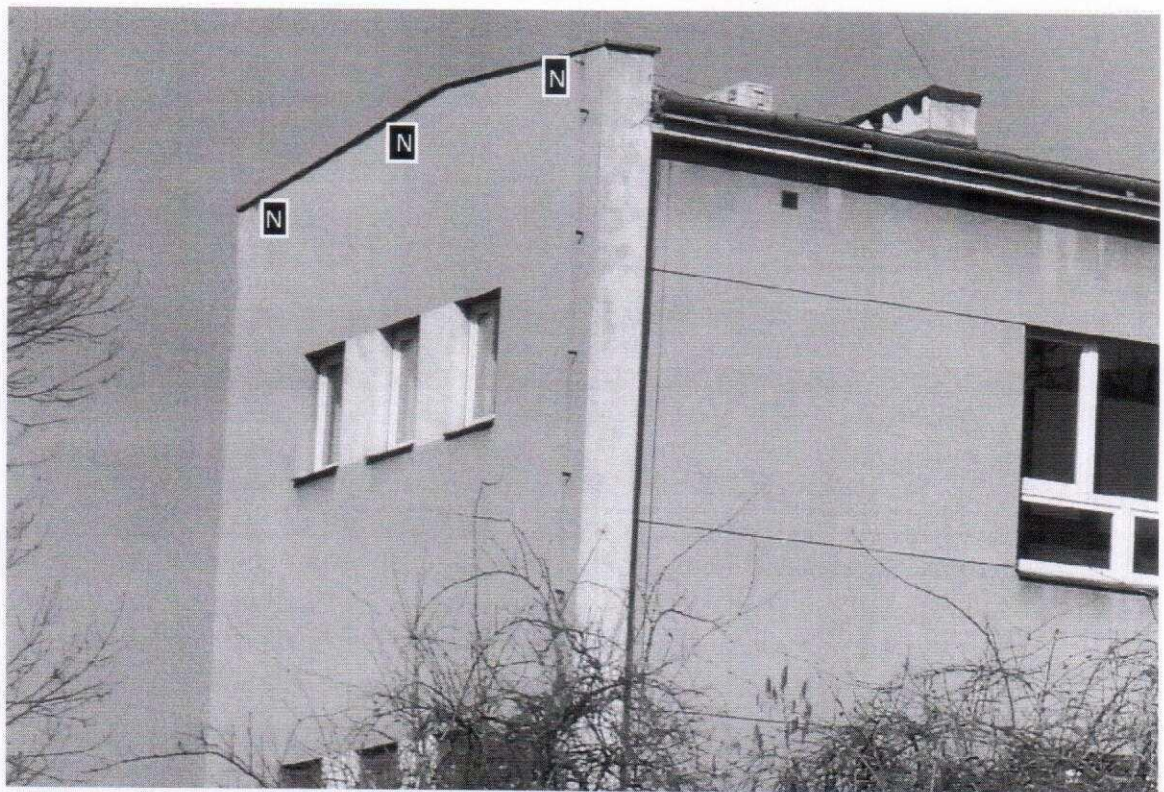
Budki z trocinobetonu dla kawek (rys. i fot. str. 17) należy zamocować na ścianie wschodniej w miejscach wskazanych na Fot. 24.



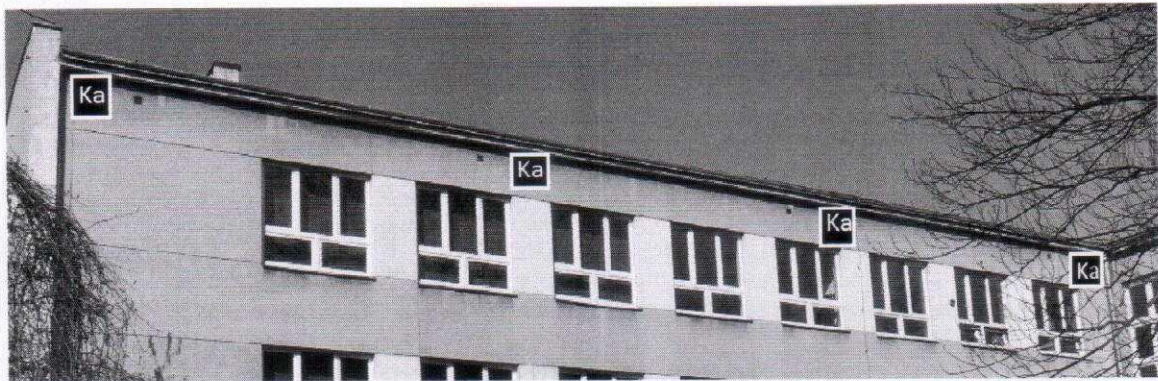
Fot. 21. Kraków, ul. Krasickiego 34, elewacja północna i zachodnia, 8 prostokątów wskazuje miejsca zamocowania podwójnych budek dla jerzyków.



Fot. 22. Kraków, ul. Krasickiego 34, ściany zachodnie i północne, 4 czarne prostokąty z literą B oraz 2 czarne prostokąty z literą K na wąskich ścianach północnych wskazują miejsca zamocowania 4 budek dla bogatek (tzn. budek dla sikor i wróbli) oraz 2 budek dla kopciuszków.



Fot. 23. Kraków, ul. Krasickiego 34, elewacja południowa i wschodnia, 3 czarne prostokąty z literą N na ścianie południowej wskazują miejsca zamocowania budek dla nietoperzy.



Fot. 24. Kraków, ul. Krasickiego 34, elewacja wschodnia, 4 czarne prostokąty z literami Ka wskazują miejsca zamocowania budek dla kawek.

Budki powinny zostać zamocowane na odpowiednich ścianach w czasie remontu. Budki przymocowujemy bezpośrednio do ściany budynku i otaczamy materiałem użytym do termomodernizacji oraz malujemy w kolorze elewacji. Jeżeli zakupione budki mają listewki do mocowania budki na drzewie, należy te listewki odkręcić – do ściany budynku przymocowana powinna być tylna ścianka budki.

Budki dla nietoperzy przykrywamy materiałem izolacyjnym ściany pozostawiając jedynie szczelinę o szerokości 3,5 cm w dolnej części budki na całej jej długości.

W roku podejmowania remontu, należy do końca lutego zamknąć wszelkie szczeliny i otwory możliwe do zasiedlenia przez ptaki lub nietoperze. Szczególnie wiele szczelin jest pod parapetami na elewacji zachodniej. W przypadku podejmowania remontu w 2022 r. remont należy poprzedzić sprawdzeniem budynku przez ornitologa i chiropterologa.

W przypadku, jeśli stropodach będzie termomodernizowany, należy wcześniej sprawdzić stropodach pod kątem zasiedlenia przez gołębie miejskie. W razie stwierdzenia lęgów, należy wstrzymać prace remontowe do zakończenia lęgów. Należy też doprowadzić do usunięcia gołębi dorosłych ze stropodachu przed rozpoczęciem termoizolacji, tak by nie zostały zamknięte w stropodachu.

Prace remontowe budynku muszą być prowadzone w uzgodnieniu i pod nadzorem specjalisty ornitologa i chiropterologa.

Należy zwrócić się do Regionalnego Dyrektora Ochrony Środowiska w Krakowie z wnioskiem o zgodę na zniszczenie siedlisk gatunków chronionych w elewacjach budynku i w stropodachu oraz na wykonanie prac remontowych w okresie rozrodczym ptaków, w

wyniku których zostaną zniszczone siedliska. We wniosku należy wskazać przewidzianą do zastosowania, ustaloną w niniejszej ekspertyzie kompensację przyrodniczą.

W załączeniu:

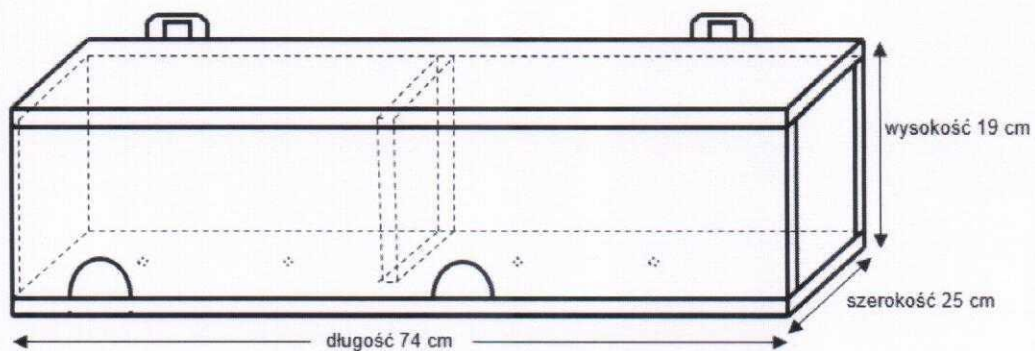
1. Wymiary zewnętrznej budki podwójnej z okapem dla jerzyków
2. Wymiary budki dla sikor i wróbli
3. Wymiary budki dla kopciuszków
4. Wymiary budki dla kawek
5. Wymiary budki dla nietoperzy
6. Wzór pisma do RDOŚ
7. Wyciąg z Rozp. w sprawie gat. dziko żyjących i Ustawy o ochr. zwierząt
8. Pismo GDOŚ do RDOŚ z 14.04.2009 r.
9. Pismo GDOŚ do RDOŚ i WINB z 02.07.2010 r.

Kraków, 28.03.2022 r.



EkoProjekt
Kazimierz Walasz
30-382 Kraków, ul. Kobierzyńska 93/5
NIP: 944-152-90-88
tel. 507-330-776

Zewnętrzna budka podwójna dla jerzyków



Wymiary podwójnej budki dla jerzyków

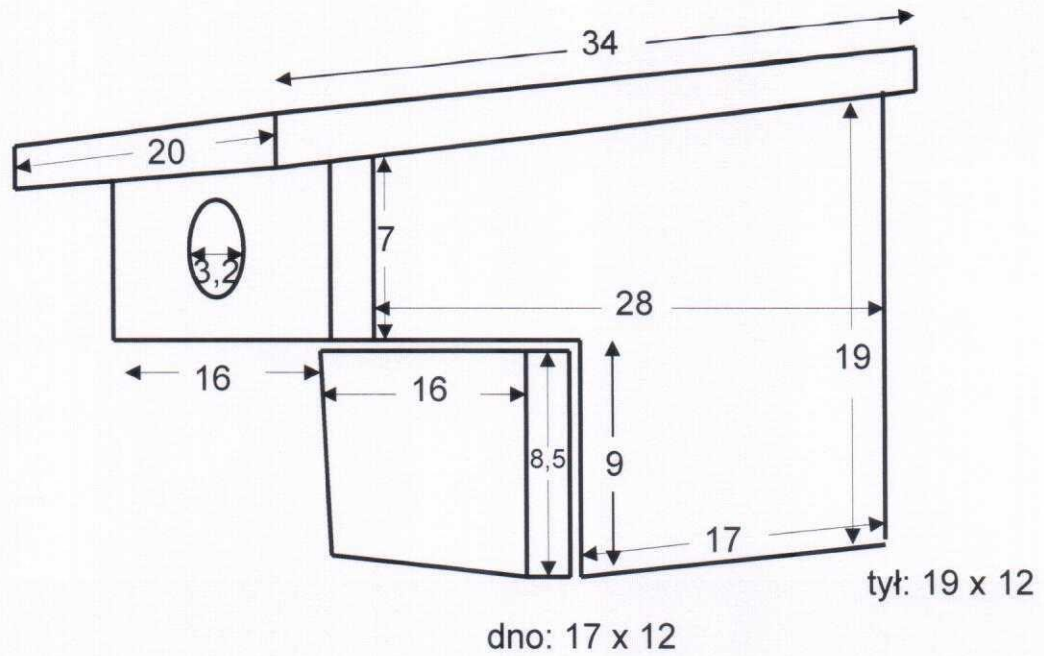
- grubość deski – 2 cm
- wierzch i spód – 74x25 cm,
- boki i ścianka działowa – 21x15 cm,
- przód i tył – 74x15 cm
- otwór wlotowy dł. – 5 cm, wysokość – 4 cm
- w dnie wywiercono 4 otwory odwadniające o średnicy – 0,5 cm

Budkę pokrywamy tym samym materiałem elewacyjnym jak cała ścianę (ten sam kolor tynku)

Budkę zamocowujemy na zawieszkiach lub przykręcamy tylną ściankę do elewacji (trzeba odkręcić przednią ściankę)

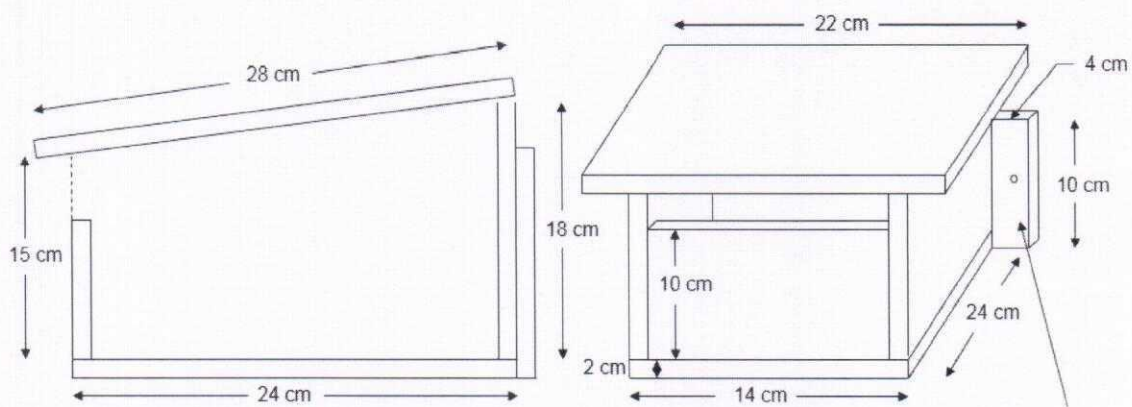


Budka dla sikor i wróbli zabezpieczona przeciw srokom



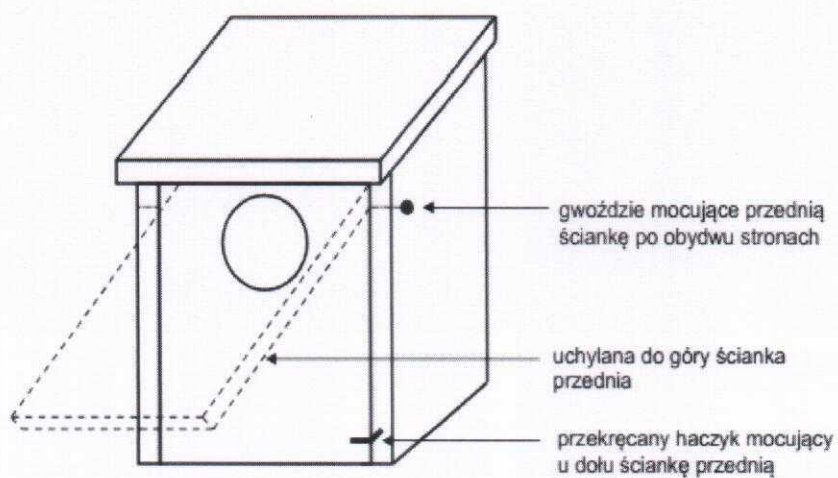
grubość deski – 2 cm wszystkie wymiary w cm

Wydłużona budka dla kopciuszka – zabezpieczenie przeciw srokom



drewniana listwa
do mocowania budki
wystająca po 4 cm
po obydwu bokach
o dł. 22 cm

Budka dla kawek



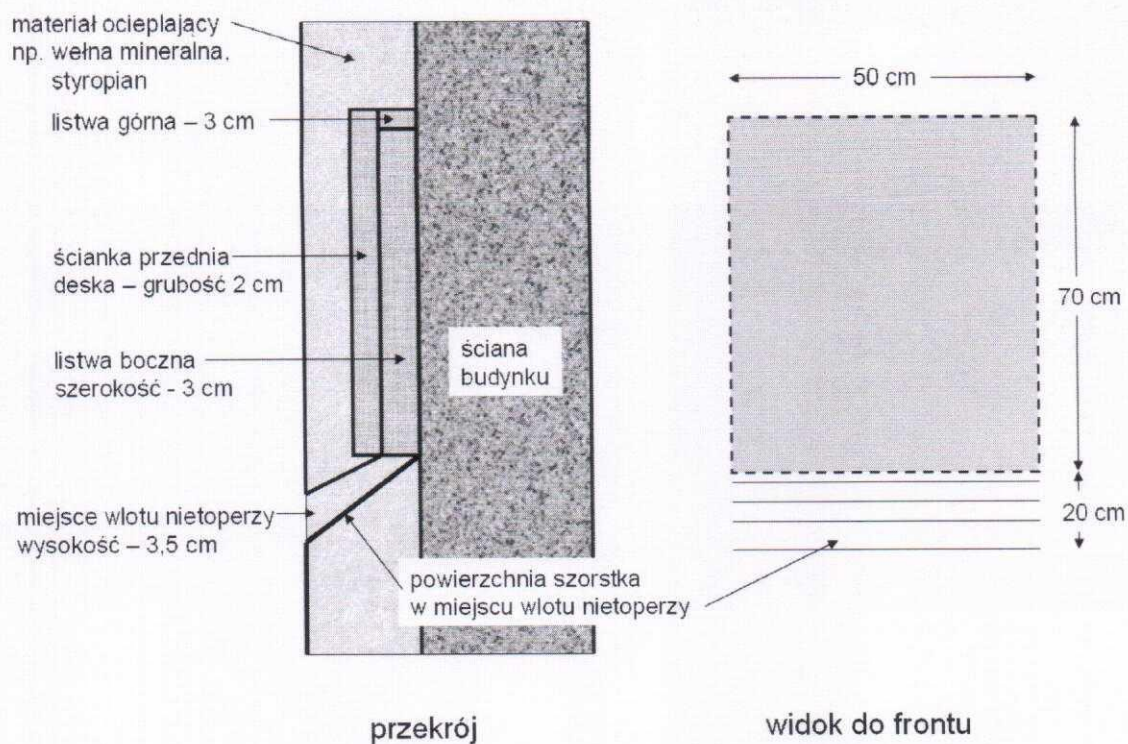
Wymiary budki dla kawek

- daszek – 30x30 cm, boki – 29x35x40 cm
- przód – 35x25 cm, podłoga – 25x25 cm
- tył – 40x29 cm
- śr. otworu wlotowego – 9,5 cm
- budka powinna być skręcona drewnokrętami,
zakonserwowana drewnochronem,
a daszek najlepiej pokryć blachą

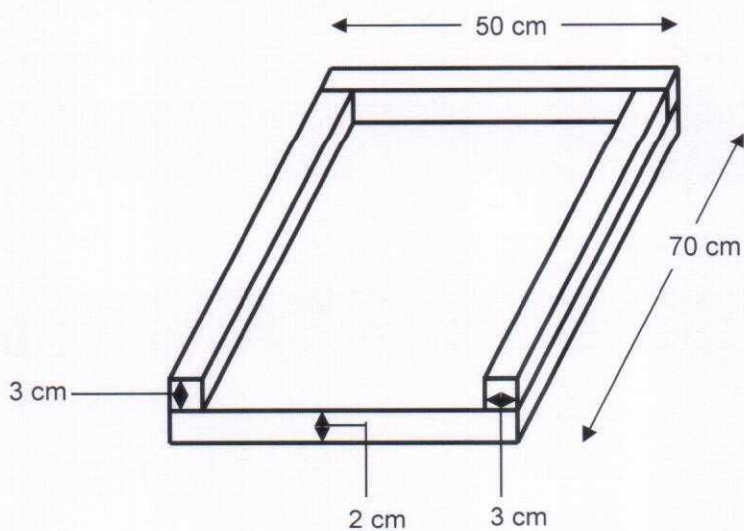


opracował Kazimierz Walasz MTO

Budka podtynkowa dla nietoperzy



Budkę przymocowujemy bezpośrednio do ściany budynku, przykrywamy materiałem izolacyjnym ściany budynku i jedynie u dołu zostawiamy wąską szczelinę wlotową.



Przykład zamocowania dwóch podtynkowych budek dla nietoperzy, widoczne tylko szczeliny wlotowe.

.....
(miejsowość i data)

**Regionalny Dyrektor
Ochrony Środowiska w Krakowie
ul. Mogilska 25
31-542 Kraków**

Wniosek

o wydanie zezwolenia Regionalnego Dyrektora Ochrony Środowiska na czynności podlegające zakazom w stosunku do gatunków dziko występujących lub innych niż dziko występujących zwierząt podlegających ochronie

Na podstawie art. 56 ust. 2 ustawy z dnia 16 kwietnia 2004 r. o ochronie przyrody (Dz. U. z 2018 r. poz. 142 t.j.) w związku z art. 52 ust. 1 lub 1a, wnioskuję o wydanie zezwolenia na wykonanie czynności podlegających zakazom w stosunku do dziko występujących lub innych niż dziko występujących zwierząt objętych ochroną.

(należy czytelnie uzupełnić wskazane informacje w sposób jak najbardziej szczegółowy, zrozumiały i precyzyjny oraz podpisać wniosek)

1. Dane wnioskodawcy

Dane podstawowe

Imię i nazwisko

(lub) nazwa firmy

(Może być pieczętka jednostki)

Ulica, numer domu, mieszkania

Kod pocztowy

Miejscowość

Poczta

Gmina

UZUPEŁNIĆ

UZUPEŁNIĆ

UZUPEŁNIĆ

UZUPEŁNIĆ

UZUPEŁNIĆ

UZUPEŁNIĆ

Dane kontaktowe (W przypadku pytań lub wątpliwości co do treści wniosku, pozwolą na szybszy kontakt)

Telefon

e-mail

UZUPEŁNIĆ

UZUPEŁNIĆ

2. Nazwa gatunkowa i liczba lub ilość osobników, których dotyczy wniosek

W przypadku wniosku dotyczącego więcej niż jednego gatunku, należy podać liczbę lub ilość osobników w **rozbiciu na każdy gatunek**.

Należy także podać **numery zakazów (patrz pkt 3)**, które odnoszą się do poszczególnych gatunków, jeżeli nie są jednakowe dla wszystkich gatunków.

W przypadku braku możliwości określenia liczby lub ilości osobników, należy wpisać **brak możliwości określenia** i uzasadnić.

Odpowiedź najlepiej udzielić w formie:

Gatunek (nazwa w języku łacińskim i polskim, jeżeli nazwa istnieje), numer zakazu (jeżeli to konieczne - patrz pkt 3), liczba lub ilość osobników.

Wszystkie gatunki - zakazy nr 7 i 9:

Parus major – bogatka – 4 pary,

Apus apus – jerzyk – 16 par,

Phoenicurus ochruros – kopciuszek – 2 pary,

Corvus monedula – kawka – 4 pary,

Chiroptera sp. – nietoperze – 3 kolonie.

W przypadku pozyskania, należy wskazać, czy wniosek dotyczy pozyskania osobników:

Nie dotyczy

W przypadku, gdy wniosek dotyczy produktów pochodnych, części okazów itp. należy podać, jakich:

Nie dotyczy

Wniosek dotyczy osobników dziko występujących:

Tak

3. Wniosek dotyczy wykonywania czynności zabronionych, wymienionych w art. 52 ust. 1 ustawy o ochronie przyrody oraz w rozporządzeniu w sprawie ochrony gatunkowej zwierząt:

L.p.	Zakaz	
7)	Niszczenia siedlisk lub ostoi, będących: (zakreślić właściwe)	X
	Obszarem rozrodu	X
	Wychowu młodych	X
	Odpoczynku	X
9)	Umyślnego uniemożliwiania dostępu do schronień	X

4. Miejsce i czas realizacji zezwolenia

Należy możliwie najdokładniej podać lokalizację np. numer działki, numer obrębu, nazwa obrębu, gmina, powiat, miejscowość, obszar jeziora, siedziba, droga, leśnictwo, nadleśnictwo itp. Można dołączyć opisany załącznik mapowy, obrazujący miejsce/a realizacji wnioskowanych czynności lub lokalizację GPS.

Jeżeli wnioskowane czynności wykonywane będą w różnych terminach i miejscach, w stosunku do różnych gatunków, należy to dokładnie określić.

Odpowiedź najlepiej udzielić w formie:

Gatunek, czynność (numer zakazu, jeżeli to konieczne), miejsce, termin (zakres od - do, w formacie dd-mm-rrrr)

Budynek SP nr 26 przy ul. Krasickiego 34 w Krakowie będzie remontowany.

Remont budynku (termomodernizacja) wykonywany będzie w terminie od 16.05.2022 do 31.12.2024, rozpoczęcie prac może się opóźnić – zależy ono od tego, kiedy przyznane będzie dofinansowanie.

5. Cel wykonywania wnioskowanych czynności

Należy wskazać i opisać, jaki jest powód złożenia wniosku o wydanie zezwolenia na wykonywanie czynności zakazanych. Powodem może być np. wykonywanie badań naukowych, konieczność ograniczenia szkód powodowanych przez zwierzęta objęte ochroną, względy bezpieczeństwa powszechnego, względy sanitarne, nadrzędny interes publiczny, interes ochrony zwierząt, słuszny interes strony, lub inne. Cel należy uzasadnić.

Celem działań jest zniszczenie siedlisk gatunków wymienionych w punkcie 2.

6. Opis wykonywania wnioskowanych czynności, wskazanie sposobów i metod ich wykonywania oraz określenie urządzeń stosowanych do chwytania, zabijania, pozyskania

Należy podać m.in. metodykę badawczą (np. projekt badań naukowych), sposoby pozyskania, chwytania okazów (np. ręcznie, przy użyciu ... itd.), sposoby przemieszczania (np. klatka, pojemnik, siatka itd.), sposoby zabijania (np. odstrzał, eutanazja, itd.), sposoby płoszenia lub niepokojenia (np. metody akustyczne, biosoniczne, sokolnicze, itd.), sposoby filmowania lub fotografowania (= ukrycia, z czatowni, bez ukrycia, itd.) i inne, w zależności od charakteru wnioskowanych czynności.

Potencjalne i rzeczywiste siedliska chronionych gatunków będą zabezpieczone przed możliwością ich zasiedlenia do czasu ukończenia remontu.

7. Wskazanie podmiotu lub osób realizujących zezwolenie

Należy podać dokładne dane oraz adres kontaktowy osób lub innych podmiotów realizujących wskazane czynności, a także o ile to możliwe wskazać posiadane uprawnienia lub zezwolenia dodatkowe wymagane na podstawie innych przepisów potrzebne lub pomocne do realizacji wskazanych czynności

We własnym zakresie.

8. Jeżeli wniosek dotyczy umyślnego zabijania i/ lub chwytania, należy wskazać podmiot realizujący te czynności. W innym przypadku wpisać – nie dotyczy

Należy podać dokładne dane oraz adres kontaktowy osób lub innych podmiotów realizujących wskazane czynności w przypadku członków PZL nr

legitymacji członkowskiej lub jej kserokopię.

Nie dotyczy !

9. Informacje o stosowaniu alternatywnych rozwiązań

Należy wskazać, czy dotychczas były prowadzone inne działania np. w przypadku wniosku o umyślne zabijanie zwierząt wyrządzających szkody, czy stosowano zabezpieczenia przed szkodami, jeśli tak – jakie i w jaki sposób; czy było prowadzone płoszenie, jeśli tak - w jaki sposób. Należy również wskazać, czy istnieje inny sposób realizacji inwestycji lub przedsięwzięcia, który nie będzie powodował konieczności naruszenia zakazów obowiązujących w stosunku do gatunków chronionych.

Nie dotyczy zakazu pozyskiwania zwierząt

Rozwiązaniem alternatywnym jest pozostawienie istniejących nisz gatunków wymienionych w punkcie 2, jednak wtedy nie uda się zrealizować celu związanego z remontem budynku.

10. Zagrożenia wynikające z realizacji wnioskowanych czynności

Należy wskazać rodzaje zagrożeń wynikających z realizacji wnioskowanych czynności dla gatunków chronionych. Wskazać wpływ wnioskowanych czynności na lokalną populację gatunku (np. liczba i lokalizacja stanowisk, która nie ulegnie zniszczeniu), wpływ na krajową populację danego gatunku, wpływ na ludzi lub mienie.

Wykonanie remontu może spowodować czasowe ograniczenie możliwości korzystania z siedlisk wymienionych gatunków. Jednak realizacja kompensacji przyrodniczej spowoduje, że nie nastąpi uszczuplenie dostępnych siedlisk gatunków chronionych.

11. Inne ważne i istotne informacje, które powinny być znane organowi na etapie prowadzenia postępowania

W przypadku, gdy wnioskowane czynności wynikają z realizacji inwestycji, mogącej znacząco oddziaływać na środowisko, można podać informacje o wydanej decyzji o środowiskowych uwarunkowaniach (znak decyzji) i/lub dołączyć kopię dokumentu. W przypadku złożenia wniosku o przetrzymywanie okazów gatunków, należy podać ich pochodzenie oraz informację czy zostało wydane zezwolenie np. na wwóz do kraju oraz podać znak tego zezwolenia. Należy załączyć w przypadku posiadania wykonanej przez eksperta przyrodnika ekspertyzy/ inwentaryzacji/opinii przyrodniczej w zakresie wnioskowanych czynności szczególnie w przypadku niszczenia siedlisk (termomodernizacja), gniazd i innych schronień. W przypadku pozyskiwania osobników ślimaka winniczka należy wskazać lokalizację punktów skupu.

Załącznik:

OPINIA O ZASIEDLENIU PRZEZ PTAKI I NIETOPERZE BUDYNKU PRZY UL. KRASICKIEGO 34 W KRAKOWIE

12. Oплата skarbowa

Należy dołączyć dowód wniesienia opłaty skarbowej za wydanie zezwolenia lub wskazać podstawę zwolnienia z opłaty skarbowej (na podstawie ustawy o opłacie skarbowej) wraz z uzasadnieniem.

UZUPELNIĆ

13. Informacja, czy realizacja wnioskowanych czynności związana jest z wykonaniem inwestycji/ przedsięwzięcia/projektu finansowanego ze środków Unii Europejskiej

Podać nazwę programu i lata finansowania.

UZUPELNIĆ

Podstawa prawna:

1. Ustawa z dnia 14 czerwca 1960 r. Kodeks postępowania administracyjnego (Dz. U. z 2017 r. poz. 1257, z późn. zm.)
2. Ustawa ustawy z dnia 16 kwietnia 2004 r. o ochronie przyrody (Dz.U. z 2018 r. poz. 142 t.j.)
3. Rozporządzenie Ministra Środowiska z dnia 16 grudnia 2016 r. w sprawie ochrony gatunkowej zwierząt (Dz. U. z 2016 r. poz. 2183).
4. Ustawa z dnia 16 listopada 2006 r. o opłacie skarbowej (Dz. U. z 2016 r. poz. 1827, z późn. zm.)
5. Rozporządzenie Ministra Finansów z dnia 28 września 2007 r. w sprawie zapłaty opłaty skarbowej (Dz. U. z 2007 r. Nr 187, poz. 1330)

Opłata skarbową:

Opłatę skarbową należy wnieść w kasie lub na konto: **49 1020 2892 2276 3005 0000 0000**

Urząd Miasta Krakowa, Wydział Podatków i Opłat - Al. Powstania Warszawskiego 10, 31-549 Kraków

W tytule należy wpisać – Opłata za wydanie zezwolenia Regionalnego Dyrektora Ochrony Środowiska

Obowiązek wniesienia opłaty skarbowej od wydania zezwolenia następuje z chwilą złożenia wniosku o wydanie takowego zezwolenia. Zgodnie z art. 1 ust. 1 pkt 1 lit. c ustawy o opłacie skarbowej oraz częścią III pkt 44 załącznika do tej ustawy, za wydanie zezwolenia innego niż wymienione w załączniku do tej ustawy i niebędącego zezwoleniem na prowadzenie działalności gospodarczej, pobiera się opłatę skarbową w wysokości **82 zł**. Zwolnienia z opłaty skarbowej określone zostały w art. 2 oraz art. 7 ustawy o opłacie skarbowej oraz części III pkt 44 kolumna 4 załącznika do tejże ustawy.

Do wniosku należy dołączyć oryginał dowodu wniesienia opłaty skarbowej, uwierzytelnioną kopię dowodu zapłaty lub wydruk potwierdzający dokonanie operacji bankowej (§ 3 ust. 1 rozporządzenia Ministra Finansów w sprawie zapłaty opłaty skarbowej).

Zgodnie z art. 9 § 1 ustawy o opłacie skarbowej, opłata skarbową podlega zwrotowi, jeżeli mimo złożenia opłaty skarbowej nie wydano zezwolenia. Zwrot opłaty skarbowej następuje na wniosek złożony do odpowiedniego organu podatkowego. Do wniosku należy dołączyć dokument potwierdzający odmowę wydania zezwolenia.

Pełnomocnictwo:

Zgodnie z art. 32 kodeksu postępowania administracyjnego, strona może działać przez pełnomocnika. Pełnomocnik dołącza do wniosku oryginał lub urzędowo poświadczony odpis pełnomocnictwa (art. 33 § 3 k.p.a.). W sprawach mniejszej wagi, organ administracji publicznej może nie żądać pełnomocnictwa, jeśli pełnomocnikiem jest członek najbliższej rodziny lub domownik strony, a nie ma wątpliwości co do zaistnienia i zakresu upoważnienia do występowania w imieniu strony (art. 33 § 4 k.p.a.).

Złożenie dokumentu stwierdzającego udzielenie pełnomocnictwa podlega opłacie skarbowej w wysokości **17 zł** (art. 1 ust. 1 pkt 2 oraz art. 6 ust. 1 pkt 4 ustawy o opłacie skarbowej, część IV załącznika do tej ustawy). Zwolnienia z opłaty skarbowej określone zostały w części IV, kolumnie 4 załącznika do ustawy o opłacie skarbowej.

Oprócz pełnomocnictwa, do wniosku należy dołączyć oryginał dowodu wniesienia opłaty skarbowej za udzielenie pełnomocnictwa, uwierzytelnioną kopię dowodu zapłaty lub wydruk potwierdzający dokonanie operacji bankowej (§ 3 ust. 1 rozporządzenia Ministra Finansów w sprawie zapłaty opłaty skarbowej).

Wprowadza się zgodnie z rozporządzeniem Ministra Środowiska z dnia 16 grudnia 2016 r. w sprawie ochrony gatunkowej zwierząt następujące odstępstwa od zakazów:

- 1) zakaz usuwania gniazd, o którym mowa w § 6 ust. 1 pkt 8 oraz w § 8 ust. 1 pkt 6, nie dotyczy usuwania od dnia 16 października do końca lutego gniazd z budek dla ptaków i ssaków;
- 2) zakaz usuwania gniazd, o którym mowa w § 6 ust. 1 pkt 8 oraz w § 8 ust. 1 pkt 6, nie dotyczy usuwania od dnia 16 października do końca lutego gniazd ptasich z obiektów budowlanych lub terenów zieleni, jeżeli wymagają tego względy bezpieczeństwa lub sanitarne;
- 3) zakazy chwytania, transportu, przetrzymywania oraz umyślnego przemieszczania z miejsc regularnego przebywania na inne miejsca, o których mowa w § 6 ust. 1 pkt 2, 4, 6 i 12, nie dotyczą:
 - a) chwytania na terenach zabudowanych przez podmioty upoważnione przez regionalnego dyrektora ochrony środowiska zabłąkanych zwierząt i przemieszczania ich do miejsc regularnego przebywania,
 - b) chwytania zwierząt rannych lub osłabionych w celu udzielenia im pomocy weterynaryjnej i przemieszczania do ośrodków rehabilitacji zwierząt;

4) zakazy, o których mowa w § 6 ust. 1 pkt 1-4, 6 i 8-12 oraz ust. 2, nie dotyczą okazów gatunków, o których mowa w § 1 pkt 1 lit. c, pozyskiwanych przez podmioty, które uzyskały zezwolenie regionalnego dyrektora ochrony środowiska lub Generalnego Dyrektora Ochrony Środowiska na ich pozyskiwanie;

5) zakazy przetrzymywania, posiadania, zbywania, oferowania do sprzedaży, wymiany, darowizny, a także wywożenia poza granicę państwa, o których mowa w § 6 ust. 1 pkt 6, 10 i 11, nie dotyczą okazów gatunków, o których mowa w § 1 pkt 1 lit. c, pozyskanych na podstawie zezwolenia regionalnego dyrektora ochrony środowiska lub Generalnego Dyrektora Ochrony Środowiska;

6) zakazy przetrzymywania, posiadania, zbywania, oferowania do sprzedaży, wymiany, darowizny, a także wywożenia poza granicę państwa, o których mowa w § 6 ust. 1 pkt 6, 10 i 11 oraz w § 7 pkt 4-6, nie dotyczą okazów gatunków pozyskanych poza granicą państwa i wwiezionych z zagranicy na podstawie zezwolenia regionalnego dyrektora ochrony środowiska lub Generalnego Dyrektora Ochrony Środowiska oznaczonych symbolem (4) w załączniku nr 2 do rozporządzenia;

7) zakazy zbierania i posiadania, o których mowa w § 6 ust. 1 pkt 6 oraz w § 8 ust. 1 pkt 5, nie dotyczą zbierania i przechowywania piór ptaków;

8) zakazy, o których mowa w § 6 ust. 1-4 oraz w § 7, nie dotyczą wykonywania czynności związanych z prowadzeniem racjonalnej gospodarki leśnej, jeżeli technologia prac uniemożliwia ich przestrzeganie.

Regionalny dyrektor ochrony środowiska na obszarze swojego działania i na obszarach morskich może zezwolić w stosunku do gatunków:

1) objętych ochroną częściową - na czynności podlegające zakazom określonym w art. 51 ust. 1 i 1a oraz art. 52 ust. 1 i 1a ustawy z dnia 16 kwietnia 2004 r. o ochronie przyrody;

2) objętych ochroną ścisłą - na czynności podlegające zakazom określonym w art. 51 ust. 1 pkt 1-8, 10 i 11 i ust. 1a pkt 1-3 i 5 oraz art. 52 ust. 1 pkt 2, 4-10 i 12-15 i ust. 1a pkt 2-6 ustawy z dnia 16 kwietnia 2004 r. o ochronie przyrody.

Generalny Dyrektor Ochrony Środowiska może zezwolić w stosunku do gatunków:

1) objętych ochroną ścisłą - na czynności podlegające zakazom określonym w art. 51 ust. 1 pkt 9 i ust. 1a pkt 4 oraz art. 52 ust. 1 pkt 1, 3, 11 i 16 i ust. 1a pkt 1, 7 i 8 ustawy z dnia 16 kwietnia 2004 r. o ochronie przyrody;

2) objętych ochroną ścisłą i częściową - na czynności podlegające zakazom określonym w art. 51 ust. 1 i 1a oraz art. 52 ust. 1 i 1a ustawy z dnia 16 kwietnia 2004 r. o ochronie przyrody, jeżeli zezwolenie dotyczy obszaru wykraczającego poza granice dwóch województw lub jeżeli ma to związek z działaniami podejmowanymi przez ministra właściwego do spraw środowiska, w tym dotyczącymi realizacji programu ochrony i zrównoważonego użytkowania różnorodności biologicznej, programów ochrony gatunków zagrożonych wyginięciem lub umów międzynarodowych.

Potwierdzone odpowiednim świadectwem lub zezwoleniem zwolnienie z zakazów wydane na podstawie rozporządzenia Rady (WE) nr 338/97 z dnia 9 grudnia 1996 r. w sprawie ochrony gatunków dzikiej fauny i flory w drodze regulacji handlu nimi (Dz. Urz. WE L 61 z 03.03.1997, str. 1, z późn. zm.) traktuje się w odniesieniu do okazów gatunków, dla których je wydano, jako zwolnienie równoważne wydanemu na podstawie ust. 1, 2 i 2b, jeżeli dotyczy zakazu:

1) przetrzymywania martwych okazów gatunków;

2) posiadania, darowizny, transportu, wwożenia lub wywożenia przez wewnątrzspółnotową granicę państwa oraz czynności, które zostały w tym zwolnieniu dopuszczone w stosunku do okazów gatunków.

Uwarunkowania prawne

Poniżej przedstawiono główne informacje prawne na których opiera się ochrona ptaków i nietoperzy zasiedlających obiekty budowlane.

Ustawa o ochronie przyrody z 16 kwietnia 2004 r.

Dz.U. z 23 grudnia 2016 r., poz. 2134.

ROZPORZĄDZENIE MINISTRA ŚRODOWISKA

z dnia 16 grudnia 2016 r.

w sprawie ochrony gatunkowej zwierząt

Na podstawie art. 49 ustawy z dnia 16 kwietnia 2004 r. o ochronie przyrody (Dz. U. z 2016 r. poz. 2134) zarządza się, co następuje:

Na podstawie art. 49 ustawy z dnia 16 kwietnia 2004 r. o ochronie przyrody (Dz. U. z 2016 r. poz. 2134) zarządza się, co następuje:

§ 6. 1. W stosunku do dziko występujących zwierząt, należących do gatunków objętych ochroną ścisłą oraz częściową, o których mowa w lp. 1–478 i 480–592 w załączniku nr 1 do rozporządzenia oraz w lp. 1–210 w załączniku nr 2 do rozporządzenia, wprowadza się następujące zakazy:

- 1) umyślnego zabijania;
- 2) umyślnego okaleczania lub chwytania;
- 3) umyślnego niszczenia ich jaj lub form rozwojowych;
- 4) transportu;
- 5) chowu;
- 6) zbierania, pozyskiwania, przetrzymywania lub posiadania okazów gatunków;
- 7) niszczenia siedlisk lub ostoi, będących ich obszarem rozrodu, wychowu młodych, odpoczynku, migracji lub żerowania;
- 8) niszczenia, usuwania lub uszkodzania gniazd, mrowisk, nor, legowisk, żeremi, tam, tarlisk, zimowisk lub innych schronień;
- 9) umyślnego uniemożliwiania dostępu do schronień;
- 10) zbywania, oferowania do sprzedaży, wymiany lub darowizny okazów gatunków;
- 11) wwożenia z zagranicy lub wywożenia poza granicę państwa okazów gatunków;
- 12) umyślnego przemieszczania z miejsc regularnego przebywania na inne miejsca;
- 13) umyślnego wprowadzania do środowiska przyrodniczego.

§ 8. 1. W stosunku do dziko występujących ptaków należących do gatunków, o których mowa w lp. 479 w załączniku nr 1 do rozporządzenia, wprowadza się następujące zakazy:

- 1) umyślnego zabijania;
- 2) umyślnego okaleczania lub chwytania;
- 3) umyślnego niszczenia ich jaj;
- 4) transportu;
- 5) zbierania, pozyskiwania, przetrzymywania lub posiadania okazów gatunków;
- 6) niszczenia, usuwania lub uszkodzania gniazd;
- 7) zbywania, oferowania do sprzedaży lub wymiany okazów gatunków;
- 8) umyślnego płoszenia lub niepokojenia w miejscach noclegu, w okresie lęgowym w miejscach rozrodu lub wychowu młodych.

§ 9. Wprowadza się następujące odstępstwa od zakazów:

- 1) zakaz usuwania gniazd, o którym mowa w § 6 ust. 1 pkt 8 oraz w § 8 ust. 1 pkt 6, nie dotyczy usuwania od dnia 16 października do końca lutego gniazd z budek dla ptaków i ssaków;
- 2) zakaz usuwania gniazd, o którym mowa w § 6 ust. 1 pkt 8 oraz w § 8 ust. 1 pkt 6, nie dotyczy usuwania od dnia 16 października do końca lutego gniazd ptasich z obiektów budowlanych lub terenów zieleni, jeżeli wymagają tego względy bezpieczeństwa lub sanitarne;

§ 10. W stosunku do gatunków zwierząt objętych ochroną ścisłą oraz częściową, o których mowa w lp. 1–478 i 480–592 w załączniku nr 1 do rozporządzenia oraz w lp. 1–210 w załączniku nr 2 do rozporządzenia, stosuje się następujące sposoby ochrony:

1) inwentaryzowanie, ocena stanu zachowania, monitorowanie stanowisk, siedlisk, ostoi i populacji zwierząt oraz prowadzenie i udostępnianie baz danych dotyczących ich stanowisk i ostoi;

2) zabezpieczanie ostoi, stanowisk i siedlisk zwierząt przed zagrożeniami zewnętrznymi;

3) ustalanie stref ochrony ostoi, miejsc rozrodu lub regularnego przebywania gatunków;

4) wykonywanie zabiegów ochronnych utrzymujących właściwy stan populacji lub siedlisk zwierząt polegających na:

a) renaturyzacji i odtwarzaniu siedlisk,

g) budowie sztucznych miejsc lęgowych, miejsc rozrodu lub wodopojów,

h) dostosowaniu sposobów i terminów wykonywania prac agrotechnicznych, leśnych, rybackich, budowlanych (w tym hydrotechnicznych), remontowych i innych, tak aby zminimalizować ich wpływ na zwierzęta i ich siedliska,

Załączniki do rozporządzenia Ministra Środowiska z dnia 16 grudnia 2016 r. (poz. 2183)

Załącznik nr 1

GATUNKI ZWIERZĄT OBJĘTE OCHRONĄ ŚCISŁĄ Z WYSZCZEGÓLNIENIEM GATUNKÓW WYMAGAJĄCYCH OCHRONY CZYNNEJ

- wymieniono gatunki najczęściej związane z budynkami

(1) – gatunek, którego dotyczy zakaz, o którym mowa w § 6 ust. 2.

(2) – gatunek, którego dotyczy zakaz, o którym mowa w § 6 ust. 3.

(3) – gatunek, którego dotyczy zakaz, o którym mowa w § 6 ust. 4.

x - gatunek wymaga ochrony czynnej

14-39 (1)(3) wszystkie gatunki nietoperzy x

108. jerzyk (2) *Apus apus* x

302. puszczyk (2) *Falco tinnunculus* x

322. kawka (2) *Corvus monedula*

328. wróbel (2) *Passer domesticus* x

329. mazurek (2) *Passer montanus*

409. oknówka (2) *Delichon urbicum*

411. dymówka (2) *Hirundo rustica*

455. kopciuszek (2) *Phoenicurus ochruros*

381. modraszka (2) *Cyanistes caeruleus*

383. bogatka (2) *Parus major*

441. szpak (2) *Sturnus vulgaris*

444. muchołówka szara (2) *Muscicapa striata*

276. pójdzka (2)(3) *Athene noctua* x

281. puszczyk (2) *Strix aluco*

273. płomykówka (2)(3) *Tyto alba* x

291. dzięcioł duży (2) *Dendrocopos major*

289. dzięcioł zielony (2) *Picus viridis* x

Załącznik nr 2

GATUNKI ZWIERZĄT OBJĘTYCH OCHRONĄ CZĘŚCIOWĄ

23. gołąb miejski (2) *Columba livia forma urbana*

Ustawa z 21 sierpnia 1997 r. o ochronie zwierząt

Dz.U. z 2003 r. Nr 106, poz. 1002 Dz.U. z 2004 r. Nr 69, poz. 625 Dz.U. z 2004 r. Nr 92, poz. 880 Dz.U. z 2004 r. Nr 96, poz. 959 art. 6, ust. 10 i art. 35 ust. 1a w noweli ustawy z dnia 16 września 2011 r. o zmianie ustawy o ochronie zwierząt oraz ustawy o utrzymaniu czystości i porządku w gminach.

Art. 6.

1. Nieuzasadnione lub niehumanitarne zabijanie zwierząt oraz znęcanie się nad nimi jest zabronione.

2. Przez znęcanie się nad zwierzętami należy rozumieć zadawanie albo świadome dopuszczanie do zadawania bólu lub cierpień, a w szczególności: 1) umyślne zranienie lub okaleczenie zwierzęcia, niestanowiące dozwolonego prawem zabiegu lub doświadczenia na zwierzęciu;

GENERALNA DYREKCJA OCHRONY ŚRODOWISKA
Departament Ochrony Przyrody

ul. Wawelska 52/54
00-967 Warszawa
centrala (022) 57 92 90
t4 (022) 57 92 102
faks (022) 57 92 128

DOPozgiz-4200/III-109/ 84 /09/ls

Warszawa, dnia 14 .04.2009

**Regionalni Dyrektorzy
Ochrony Środowiska
- wszyscy**

W związku ze zbliżającym się przylotem osobników jerzyka (*Apus apus*) oraz sezonem do prowadzenia prac termomodernizacyjnych na budynkach zasiedlanych przez ten gatunek, Departament Ochrony Przyrody przedstawia poniższe stanowisko w tej sprawie.

Jerzyk (*Apus apus*) objęty jest ochroną gatunkową ścisłą, na mocy ustawy z dnia 16 kwietnia 2004 r. o ochronie przyrody (Dz. U. Nr. 92, poz. 880, z późn. zm.) oraz rozporządzenia Ministra Środowiska z dnia 28 września 2004 r. w sprawie gatunków dziko występujących zwierząt objętych ochroną (Dz. U. Nr 220, poz. 2237).

Zgodnie z art. 52 ust. 2 pkt 2 ustawy o ochronie przyrody, uszczegółowionym § 7 pkt 2 ww. rozporządzenia, zezwala się na usuwanie od dnia 16 października do końca lutego gniazd ptasich z obiektów budowlanych i terenów zieleni, jeżeli wymagają tego względy bezpieczeństwa lub sanitarne. Wszelkie prace ograniczające dostęp jerzyków do miejsc ich regularnego występowania i rozrodu należy traktować jako niszczenie miejsc lęgowych i schronień tego gatunku. W okresie całego roku czynności te są zakazane wobec gatunków objętych ochroną ścisłą i zgodnie z art. 56 ust. 2 pkt 2 oraz ust. 4 ustawy o ochronie przyrody zezwolenie na ich przeprowadzenie wydaje Regionalny Dyrektor Ochrony Środowiska na obszarze swojego działania, w przypadku braku rozwiązań alternatywnych, jeżeli nie spowoduje to zagrożenia dla dziko występujących populacji chronionych gatunków zwierząt.

Zakaz niszczenia schronień dziko występujących ptaków dotyczy m.in. jerzyka gnieźdzącego się w szczelinach skalnych, dziuplach, ale przede wszystkim w stropach ~~ogonów~~ budynków mieszkalnych. Z tego względu prace związane z termomodernizacją ~~budynków~~ powinny być prowadzone w sposób uwzględniający potrzeby i biologię jerzyka.

Jeżeli prace termomodernizacyjne będą prowadzone w sezonie lęgowym jerzyka, co niewątpliwie powoduje płoszenie osobników tego gatunku, to przed przystąpieniem do tych prac inwestor powinien zwrócić się z wnioskiem do Generalnego Dyrektora Ochrony Środowiska o wydanie zezwolenia na umyślne płoszenie i niepokojenie osobników jerzyka.

Przed rozpoczęciem prac remontowych, termomodernizacyjnych zarządca budynku powinien zlecić doświadczonemu ornitologowi inwentaryzację przyrodniczą w zakresie występowania ptaków gatunków chronionych, w celu uniknięcia nieumyślnego zniszczenia schronienia jerzyka podczas prac budowlanych. W sytuacji, gdy zniszczenie schronienia jerzyka podczas prac budowlanych jest konieczne, należy zwrócić się do Regionalnego Dyrektora Ochrony Środowiska o wydanie stosownego zezwolenia oraz zapewnić temu gatunkowi zastępcze miejsca lęgowe. Podczas remontu czy termomodernizacji budynku należy zawieszać budki lęgowe dla tych ptaków w miejscach, gdzie dotychczas miały one swoje lęgi.

Za niszczenie siedliska jerzyków uznać można również montowanie krtek w otworach wentylacyjnych budynków, uniemożliwiając tym samym ptakom powrót do miejsc lęgowych, z których korzystały w poprzednich latach. Inwestor winien zapewnić jerzykom budki lęgowe w przypadku, gdy montowanie takich krtek jest niezbędne. Otwory stanowiące siedliska jerzyków po przeprowadzonej termomodernizacji powinny zachować chropowate krawędzie, co znacznie ułatwi ptakom wlatywanie do nich. Wymienione działania mają zapobiec zmniejszaniu się arealu występowania ptaków tego gatunku.

Ponadto należy poinformować, że zgodnie z art. 127 pkt 2 lit. e ustawy o ochronie przyrody, kto umyślnie narusza zakazy obowiązujące w stosunku do zwierząt objętych ochroną gatunkową podlega karze aresztu lub grzywny. Orzekanie w sprawach wynikających z ww. art. 127, zgodnie z art. 132 - następuje na podstawie przepisów Kodeksu postępowania w sprawach o wykroczenia.

Departament Ochrony Przyrody, mając na uwadze dbałość o przyrodę, w tym ochronę populacji jerzyka oraz właściwe stosowanie przepisów ustawy o ochronie przyrody, uprzejmie prosi o przekazanie powyższej informacji do organów samorządu terytorialnego, przedstawicieli mieszkalnictwa spółdzielczego, komunalnego oraz organów ścigania na terenie działania regionalnej dyrekcji ochrony środowiska.

Dyrektor
Departamentu Ochrony Przyrody
up. Jurzyk
do Sygnij Jurzyk - Nordów



Warszawa, dnia 2 lipca 2010 r.

GENERALNY DYREKTOR OCHRONY ŚRODOWISKA

Michał Kięłsznia

GDOŚ/DOPozgiz-4200/III-272/2484/10/lś/dł

- według rozdzielnika

W związku z licznymi informacjami na temat niszczenia siedlisk jerzyka (*Apus apus*) podczas prowadzenia prac termomodernizacyjnych na budynkach zasiedlanych przez ten gatunek, Departament Ochrony Przyrody przedstawia poniższe stanowisko w tej sprawie.

Jeżeli prace remontowe, w wyniku których dochodzi do zniszczenia siedlisk, gniazd lub jaj, a także płoszenia lub niepokojenia ptaków objętych ochroną są prowadzone bez zezwoleń odpowiednich organów, naruszają one zakazy wymienione w ustawie z dnia 16 kwietnia 2004 r. o ochronie przyrody (Dz. U. z 2009 r. Nr 151, poz. 1220, z późn. zm.), rozporządzeniu Ministra Środowiska z dnia 28 września 2004 r. w sprawie gatunków dziko występujących zwierząt objętych ochroną (Dz. U. Nr 220, poz. 2237) oraz ustawach z dnia 7 lipca 1994 r. Prawo budowlane (Dz. U. z 2006 r., Nr 156, poz. 1118, j.t.) i z dnia 27 kwietnia 2001 r. Prawo ochrony środowiska (Dz. U. Nr 62, poz. 627 z późn. zm.).

W takim przypadku dochodzi do oczywistego naruszenia przepisów ww. aktów, co wymaga interwencji właściwych organów. Organem właściwym do podjęcia takiej interwencji oprócz organów ochrony przyrody i organów ścigania jest także organ nadzoru budowlanego. Zgodnie z art. 50 ust. 1 pkt 2 ustawy Prawo budowlane organ wstrzymuje postanowieniem prowadzenie robót budowlanych wykonywanych w sposób mogący spowodować zagrożenie środowiska.

W przypadku prowadzenia prac budowlanych mogących zagrozić ptakom bytującym na terenie inwestycji lub ich siedliskom, organ nadzoru budowlanego zobowiązany jest do wstrzymania przeprowadzanych prac budowlanych, pod groźbą odpowiedzialności karnej osoby fizycznej będącej organem nadzoru budowlanego przewidzianej w art. 231 Kodeksu karnego (Dz. U. z 1997 r. Nr 88, poz. 553, z późn. zm.).

Ponadto zgodnie z art. 75 ustawy Prawo ochrony środowiska w trakcie prac budowlanych inwestor realizujący przedsięwzięcie jest obowiązany uwzględnić ochronę środowiska na obszarze prowadzenia prac. Jeżeli ochrona elementów przyrodniczych nie jest możliwa, należy podejmować działania mające na celu naprawienie wyrządzonych szkód, w szczególności przez kompensację przyrodniczą.

Zgodnie z art. 4 ust. 1 ustawy o ochronie przyrody obowiązkiem organów administracji publicznej, do których zaliczamy organy nadzoru budowlanego, jest dbałość o przyrodę będącą dziedzictwem i bogactwem narodowym.

Zgodnie z interpretacją Wojciecha Radeckiego („Aura” 4/2010) mimo, iż organy nadzoru budowlanego nie zostały wymienione wśród organów ochrony przyrody, w przypadku gdy organ ten otrzyma informację o robotach budowlanych prowadzonych w sposób zagrażający osobnikom jerzyków, a zatem mogących spowodować zagrożenie dla środowiska, to zgodnie z art. 50 ust. 1 pkt 2 ustawy z dnia 7 lipca 1994 r. Prawo budowlane (Dz. U. z 2006 r., Nr 156, poz. 1118, j.t.), zobowiązany jest on do podjęcia interwencji poprzez wstrzymanie prowadzenia robót. Kategorie brzmienie tego przepisu świadczy, że organ nadzoru budowlanego w takim przypadku musi wstrzymać prowadzenie robót budowlanych.

Jerzyk (*Apus apus*) objęty jest ochroną gatunkową ścisłą na mocy ustawy o ochronie przyrody oraz rozporządzenia Ministra Środowiska w sprawie gatunków dziko występujących zwierząt objętych ochroną.

Gatunek ten oraz jego siedliska, gniazda i lęgi podlegają także ochronie na europejskim terytorium Państw Członkowskich, zgodnie z art. 1 Dyrektywy Parlamentu Europejskiego i Rady 2009/147/WE z dnia 30 listopada 2009 r. w sprawie ochrony dzikiego ptactwa (Dz. U. WE L 20/7 z dnia 26.1.2010 r.).

Zgodnie z § 10 rozporządzenia w sprawie gatunków dziko występujących zwierząt objętych ochroną, sposoby ochrony gatunków dziko występujących zwierząt, w tym osobników jerzyka, polegają m.in. na dostosowaniu terminów i sposobów wykonywania prac budowlanych, remontowych i innych do okresów lęgów, rozrodu i hibernacji, ale także wspomaganie rozmnażania się gatunku na stanowiskach naturalnych i edukacji społeczeństwa oraz właściwych służb w zakresie rozpoznawania gatunków chronionych i sposobów ich ochrony.

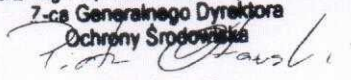
Przed rozpoczęciem prac remontowych lub termomodernizacyjnych zarządca budynku powinien zlecić doświadczonemu ornitologowi inwentaryzację przyrodniczą w zakresie występowania ptaków gatunków chronionych, w celu uniknięcia nieumyślnego zniszczenia schronień jerzyka podczas prac budowlanych. W sytuacji, gdy zniszczenie schronień jerzyka podczas prac budowlanych jest konieczne, należy zwrócić się do regionalnego dyrektora ochrony środowiska o wydanie stosownego zezwolenia oraz zapewnić temu gatunkowi zastępcze miejsca lęgowe. Podczas remontu czy termomodernizacji budynku wskazanym jest zawieszanie budek lęgowych dla tych ptaków w miejscach, gdzie dotychczas miały one swoje lęgi.

Za niszczenie siedlisk jerzyków uznać można również montowanie kratki w otworach wentylacyjnych budynków, uniemożliwiając tym samym ptakom powrót do miejsc lęgowych, z których korzystały w poprzednich latach. Inwestor winien zapewnić jerzykom budki lęgowe w przypadku, gdy montowanie takich kratki jest niezbędne.

Ponadto na uwagę zasługuje fakt, że zawieszenie budek lęgowych nie zwalnia inwestora z obowiązku uzyskania zezwoleń właściwych organów na wykonywanie czynności zakazanych wobec osobników jerzyka.

Należy również poinformować, że zgodnie z art. 127 pkt 2 lit. e ustawy o ochronie przyrody, kto umyślnie narusza zakazy obowiązujące w stosunku do zwierząt objętych ochroną gatunkową podlega karze aresztu lub grzywny. Orzekanie w sprawach wynikających z ww. art. 127, zgodnie z art. 132 następuje na podstawie przepisów Kodeksu postępowania w sprawach o wykroczenia.

Departament Ochrony Przyrody, mając na uwadze dbałość o przyrodę, w tym ochronę populacji jeryzka oraz właściwe stosowanie przepisów prawa krajowego i międzynarodowego, uprzejmie prosi o przekazanie powyższej informacji do organów samorządu terytorialnego, przedstawicieli mieszkalnictwa spółdzielczego, komunalnego, podległych jednostek nadzoru budowlanego oraz organów ścigania na terenie działania regionalnej dyrekcji ochrony środowiska.

Z upoważnienia
Generalnego Dyrektora Ochrony Środowiska
Z-ca Generalnego Dyrektora
Ochrony Środowiska

Piotr Otawski

Otrzymują:

1. Regionalni Dyrektorzy Ochrony Środowiska – wszyscy
2. Wojewódzcy Inspektorzy Nadzoru Budowlanego - wszyscy

Do wiadomości:

1. Ministerstwo Infrastruktury
2. Ministerstwo Środowiska
3. Główny Inspektor Nadzoru Budowlanego